

OPN-2002は、Bluetooth®を搭載した、超小型・軽量設計のデータコレクタです。携帯性に優れ、手軽に持ち運ぶことができます。

本体中央のトリガキーを押すだけで簡単にバーコードデータを読み取り、蓄積することが可能です。

また、小型・軽量ながらも保護等級IP42と、実用に十分な防塵・防滴性能を確保しています。

蓄積されたデータは、Bluetooth®、USBインターフェイス、または専用10連クレードルを経由して、接続機器に転送することができます。携帯電話などBluetooth®対応機器をプラットフォームにした運用が可能です。

原寸大



1D Laser

OPN-2002

Barcode data collector
with Bluetooth® Interface



製品の特徴

- 質量 30g、小型・軽量設計を追求した単機能データコレクタ
- Bluetooth® (Ver 1.2) 搭載
- Bluetooth®、USB、専用クレードル経由によるデータ転送
- USB、または専用クレードルによる充電に対応



- 専用10連クレードル（オプション）
本体の充電および上位機とデータ通信を行う事が可能です。

Cabled

Wireless

Stationary

OEM

OPTICON

always scanning for new ID's

OPN-2002 Barcode data collector with Bluetooth® Interface 製品仕様

電気的特性	主電池	リチウムポリマ充電池 (240mAh)
	連続動作時間	15時間以上 ^(※1)
	充電時間	約3時間

光学的特性	光源	赤色半導体レーザー 波長 650 ± 10nm
	走査速度	100 スキャン / 秒
	湾曲面読み取り	R ≥ 15mm(JAN-8)、R ≥ 20mm(JAN-13)
	最小 PCS 値	0.45 以上
	最小分解能	0.127mm

機能仕様	MPU	32bit ST マイクロ STR710FZx
	クロック	48MHz
	FROM	1MB
	SRAM	1MB
	RTC	あり 年月日時分秒 (月差 ± 90 秒)
	キー式	2 キー (トリガ、ファンクション)
	表示 LED	2 色 LED × 2 (赤・緑) 1 色 LED × 1 (青)
	ブザー	音量 (3 段階)、音量調整可能

通信仕様 Bluetooth 規格	仕様	Bluetooth Ver.1.2
	対応プロファイル	SPP
	出力レベル	クラス2
	接続構成	1 対 1 通信
	動作モード	マスタモード、スレープモード
	通信距離	10m ^(※2)
	セキュリティ	認証、暗号化あり
USB 規格	USB Ver.1.1 (仮想 COM)	

環境特性	動作温度	0 ~ 50°C	
	保存温度	-20 ~ 60°C	
	動作湿度	20 ~ 85%RH (結露、結氷がないこと)	
	保存湿度	20 ~ 85%RH (結露、結氷がないこと)	
	耐外乱光	蛍光灯	4,000lx 以下
		太陽光	80,000lx 以下
	耐落下強度	1.2 m	
	保護構造	IP42	
静電気耐久性	15kV (非破壊)		

物理仕様	寸法	(H)62.0 × (W)32.0 × (D)17.0 mm
	質量	30g

適合法令および規格	レーザー安全規格	JIS C 6802 : 2005 クラス 2 IEC 60825-1+A2:2001 Class 2 CDRH Class II
	公的規格	環境負荷: RoHS 指令準拠 EMC: VCCI クラス B 準拠 CE マーキング、FCC 工事設計認証 (電波法) Bluetooth ロゴ認証

付属品	USB ケーブル、ネックストラップ
-----	-------------------

オプション	専用 10 連クレードル
	・CRD-2000-U10 (USB インターフェイス対応)
	・CRD-2000-RU10 (RS-232C、USB インターフェイス対応)

(※1) 常温にて 10 秒間に 2 回のバーコード読み取り + Bluetooth 常時接続での動作時間。
(※2) 通信距離は、ご使用の環境により変わります。

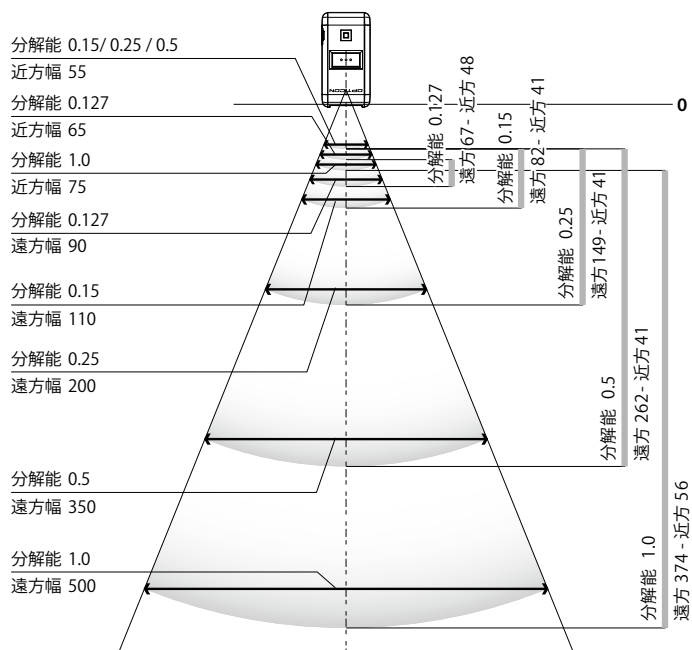
- ・掲載値は当社規定の測定方法によるものです。保証値は別途仕様書をご参照ください。
- ・記載内容は予告無く変更されることがあります。あらかじめご了承ください。
- ・読み取り範囲は計算値であり、これを保証するものではありません。

読み取りコード	EAN、JAN、UPC-A、UPC-E、UPC-E1、Instore Code 13 桁、Instore Code 8 桁、Code 39、NW-7(Codabar)、Industrial 2 of 5、Interleaved 2 of 5、Code 93、Code 128、MSI/Plessey、IATA、UK/Plessey、TELEPEN、Matrix 2 of 5、Chinese Post Matrix 2 of 5、Korean Postal Authority code、NW-7 ABC Code、NW-7 CX Code、S-Code、Tri-Optic、Code 39 Full ASCII、Code 39 It.Pharmaceutical、Code 11、GS1-128、GS1 DataBar、PDF417、MicroPDF417
---------	---

分解能深度図 (Code 39 の場合)

単位: mm

分解能	0.127	0.15	0.25	0.5	1.0
深度	65-90	55-110	55-200	55-350	75-500
幅	48-67	41-82	41-149	41-262	56-374



外形寸法図

単位: mm

